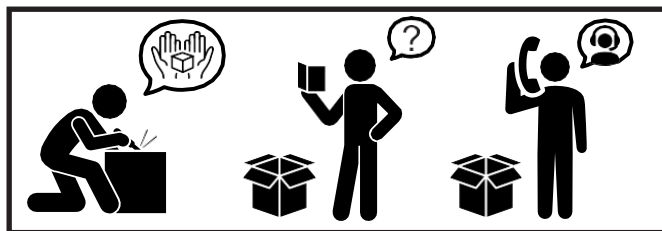
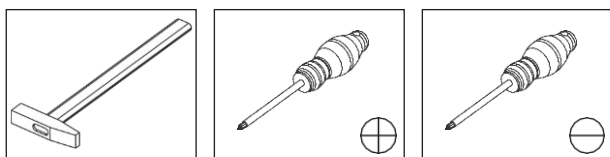


Potřebné nářadí



- Doporučujeme, abyste obal nevyhazovali až do dokončení montáže.
- Montáž se nejlépe provádí na měkkém a čistém povrchu, jako je karton, ručník, deka. To ochrání okraje nábytku před poškozením.
- Jak plastové obaly tak i kování skladujte na místě, kterému nemají přístup kojenci a děti.
- Všechna spojení by měla být řádně utažena.
- Před montáží si přečtěte celé pokyny pro montáž.
- Pokud zjistíte vady nebo poškození, nemontujte součásti.

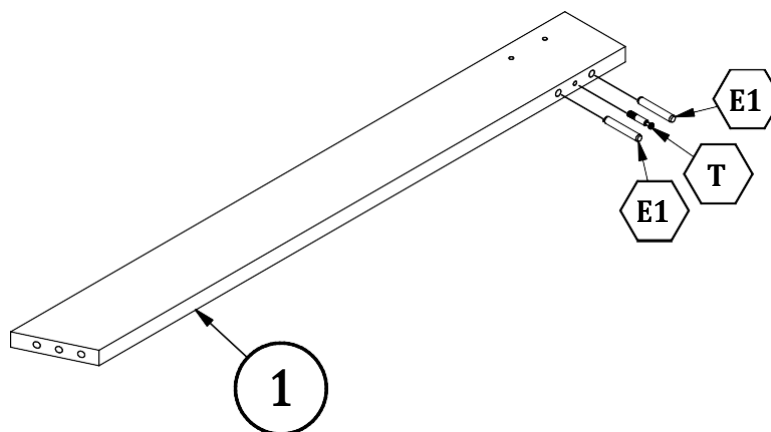
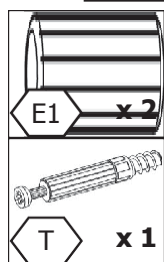
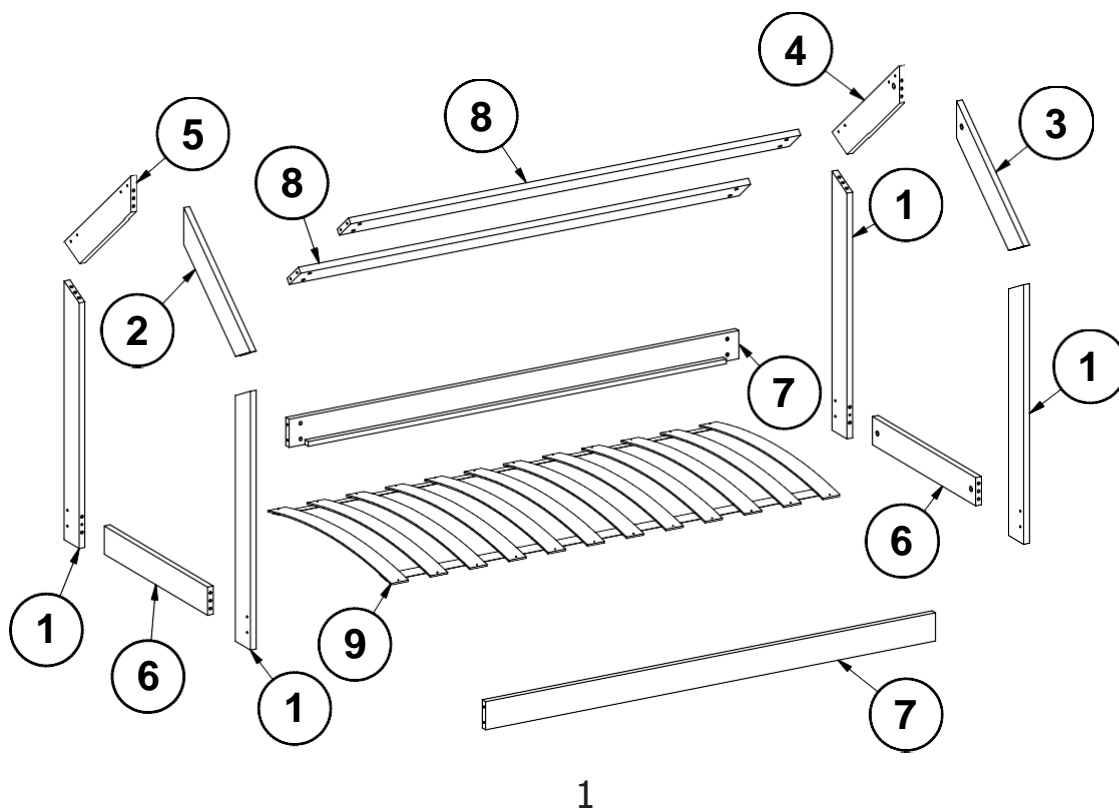


Kování umístěné v obalu

- Před zahájením montáže zkontrolujte, zda nechybí některé součásti

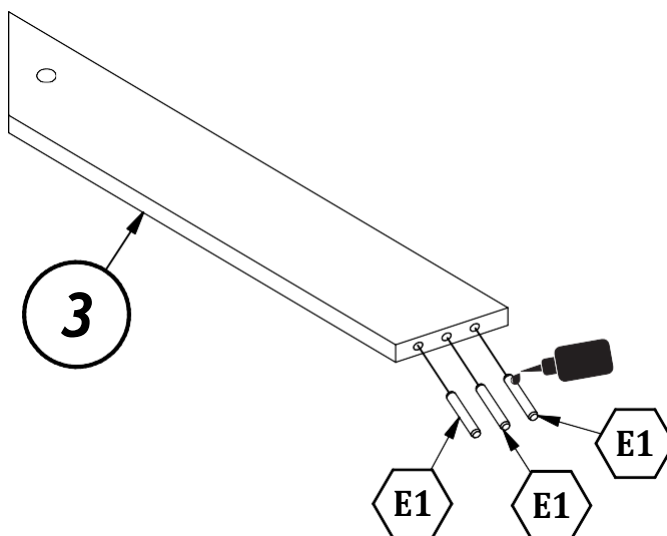


<p>S1F</p>	<p>G7</p>	<p>G0</p>
<p>K1</p> <p>1x</p>	<p>M2</p> <p>8x</p>	<p>E1</p> <p>24x</p>
<p>O2</p> <p>2x</p>	<p>M</p> <p>8x</p>	<p>T</p> <p>4x</p>
<p>U</p> <p>1x</p>		

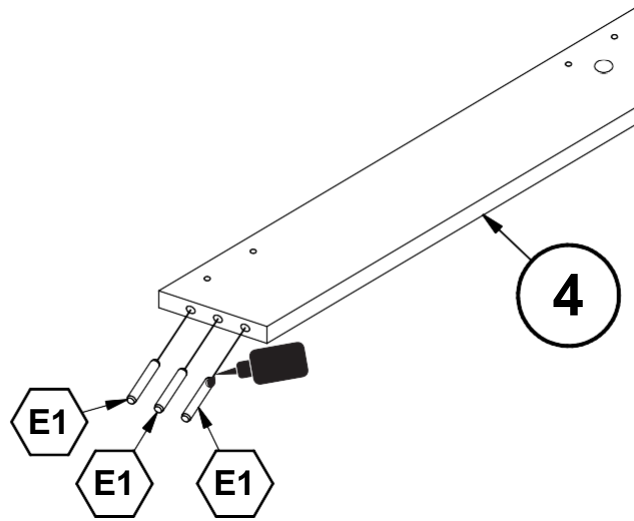
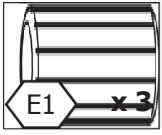


2

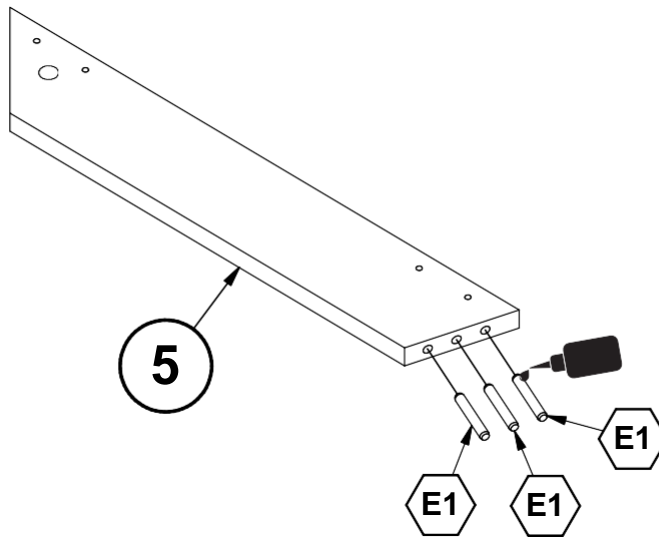
x4



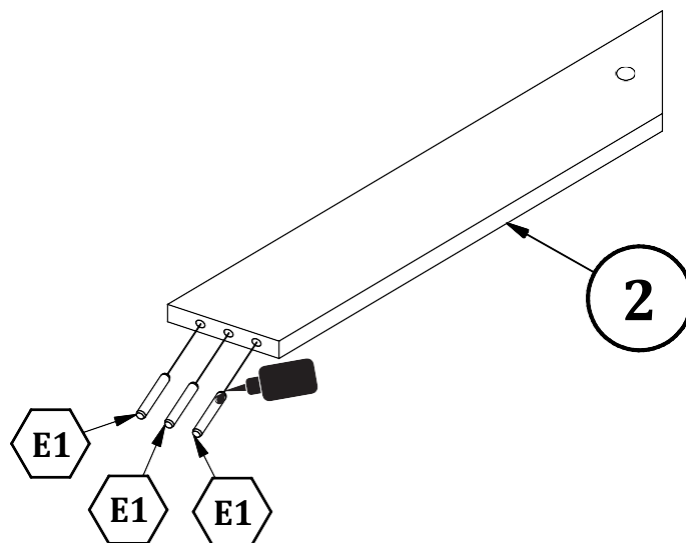
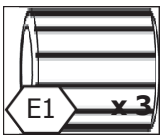
3

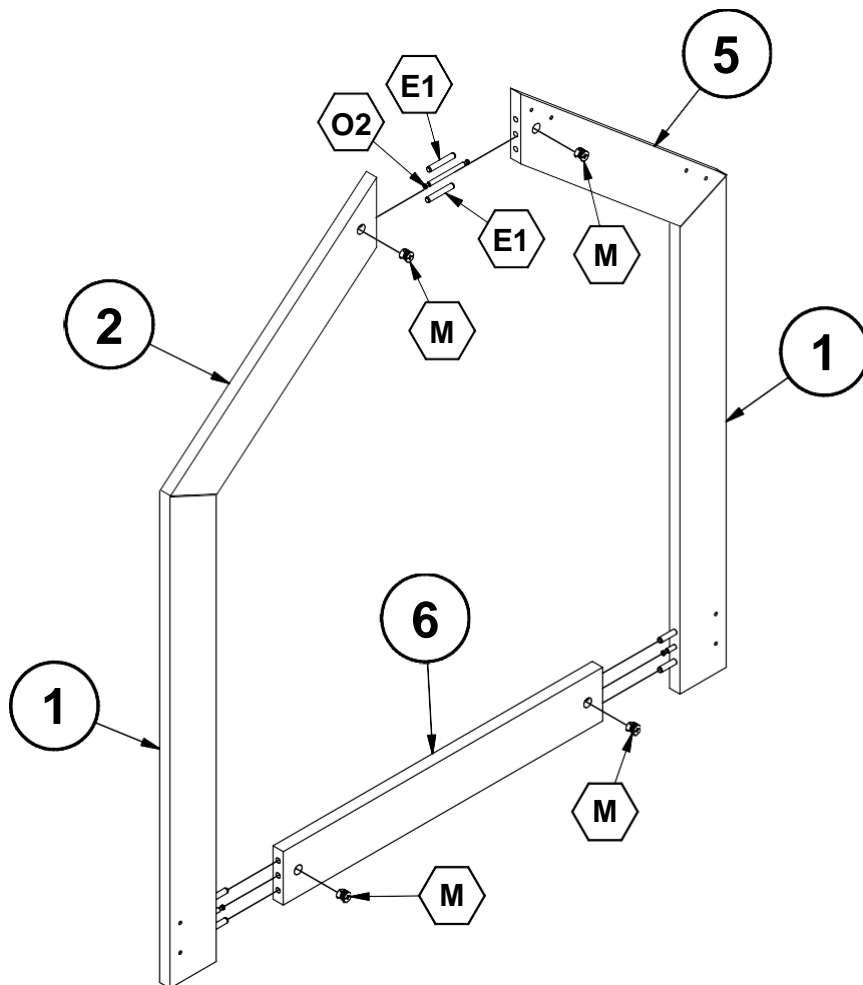
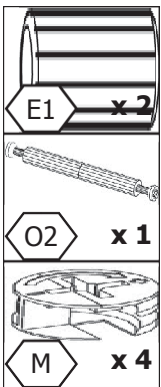
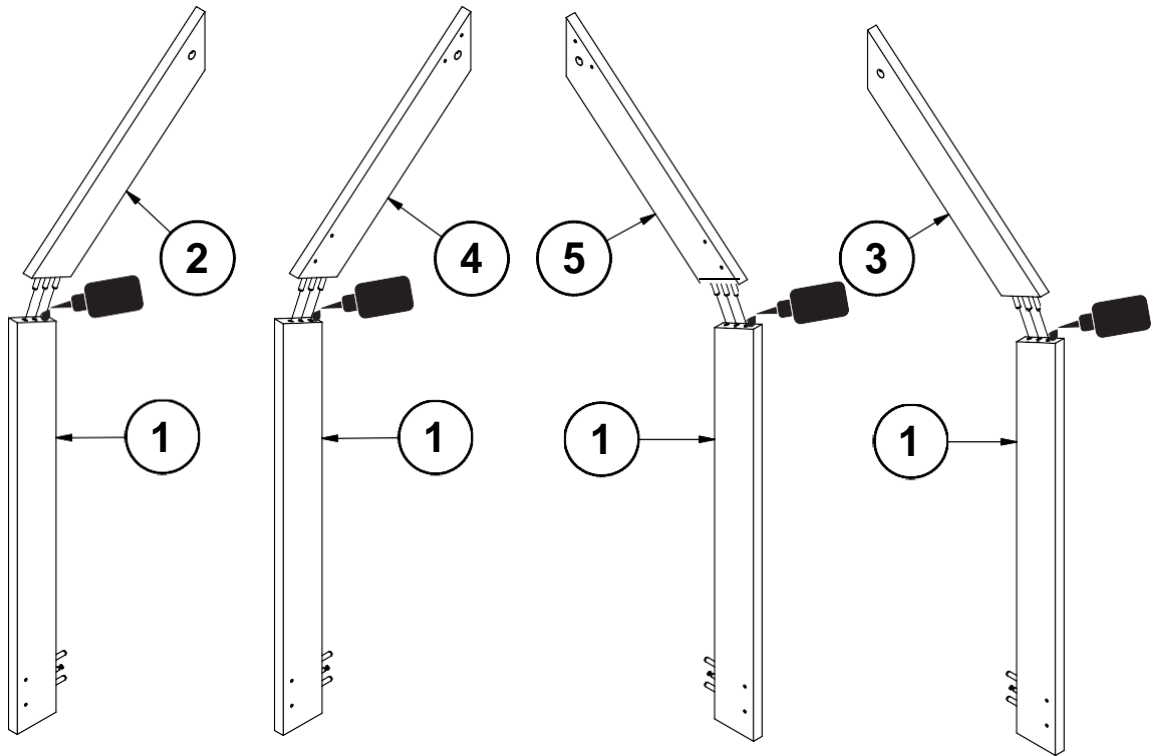


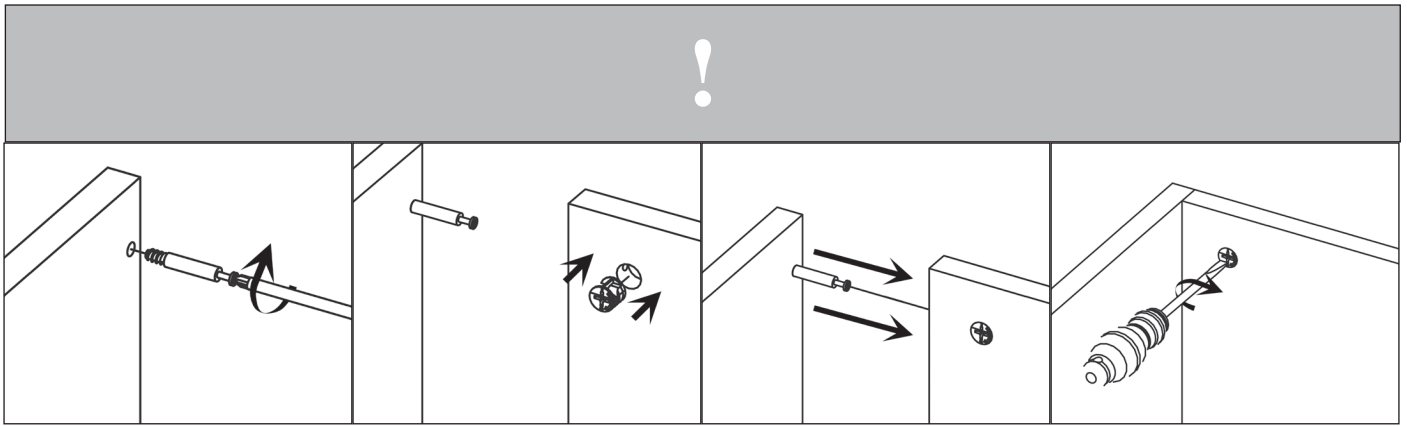
4



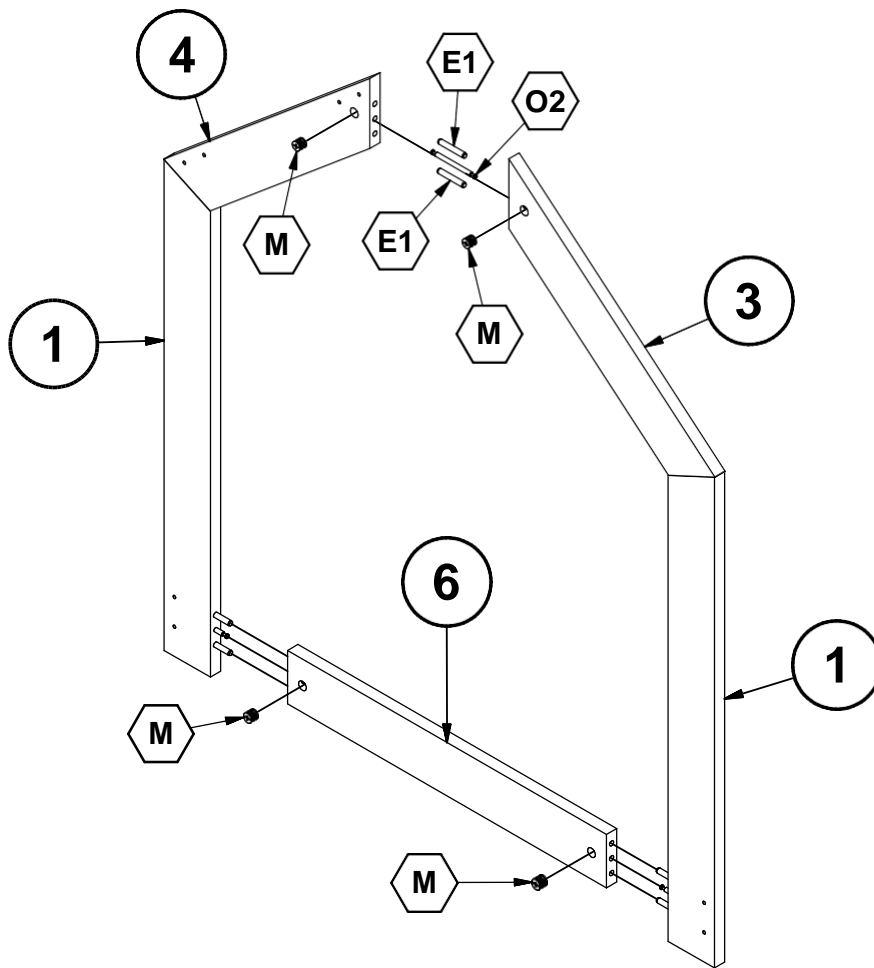
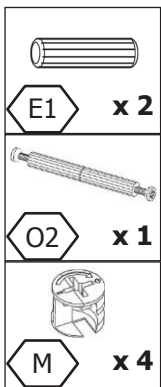
5







8



9

