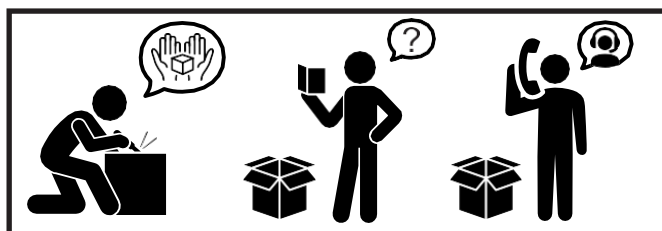
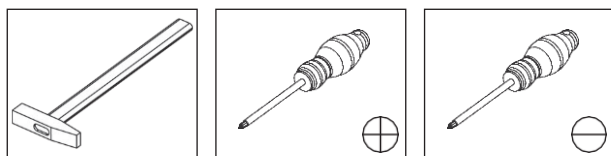


## Potřebné nářadí



- Doporučujeme, abyste obal nevyhazovali až do dokončení montáže.
- Montáž se nejlépe provádí na měkkém a čistém povrchu, jako je karton, ručník, deka. To ochrání okraje nábytku před poškozením.
- Jak plastové obaly tak i kování skladujte na místě, kterému nemají přístup kojenci a děti.
- Všechna spojení by měla být řádně utažena.
- Před montáží si přečtěte celé pokyny pro montáž.
- Pokud zjistíte vady nebo poškození, nemontujte součásti.

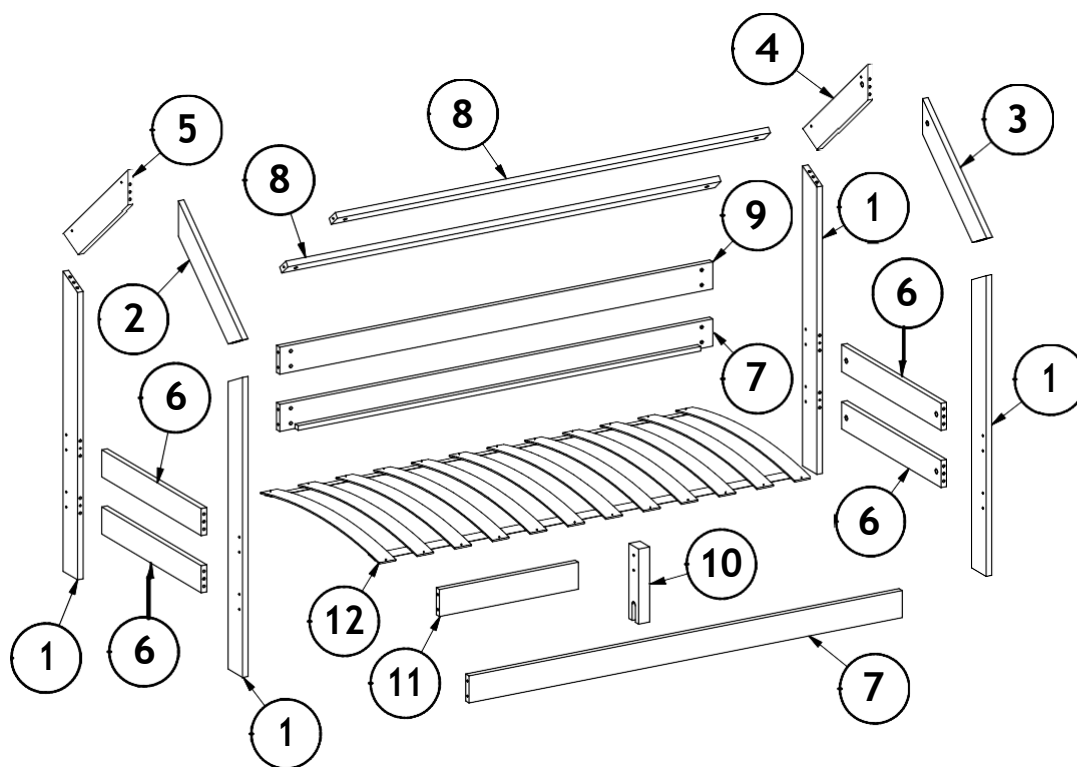


## Kování umístěné v obalu

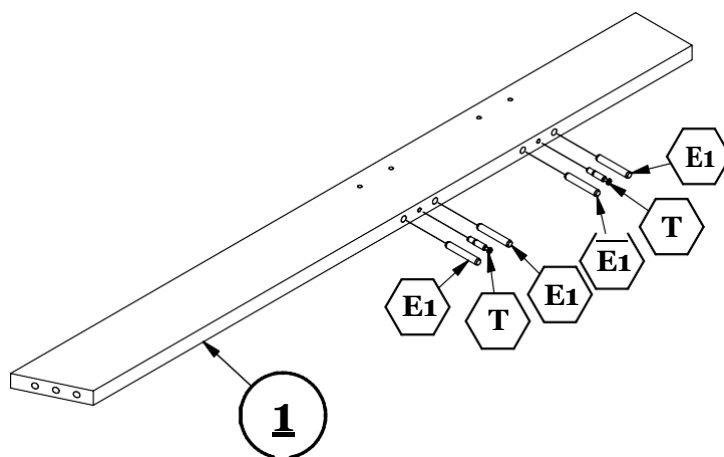
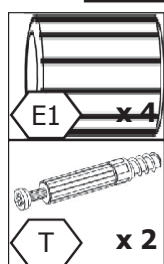
- Před zahájením montáže zkontrolujte, zda nechybí některé součásti



<p><b>S1F</b></p>	<p><b>G7</b></p>	<p><b>G0</b></p>
<p><b>24x</b></p>	<p><b>24x</b></p>	<p><b>24x</b></p>
<p><b>K1</b></p>	<p><b>M2</b></p>	<p><b>E1</b></p>
<p><b>1x</b></p>	<p><b>12x</b></p>	<p><b>32x</b></p>
<p><b>O2</b></p>	<p><b>M</b></p>	<p><b>T</b></p>
<p><b>2x</b></p>	<p><b>12x</b></p>	<p><b>8x</b></p>
<p><b>U</b></p>		
<p><b>1x</b></p>		

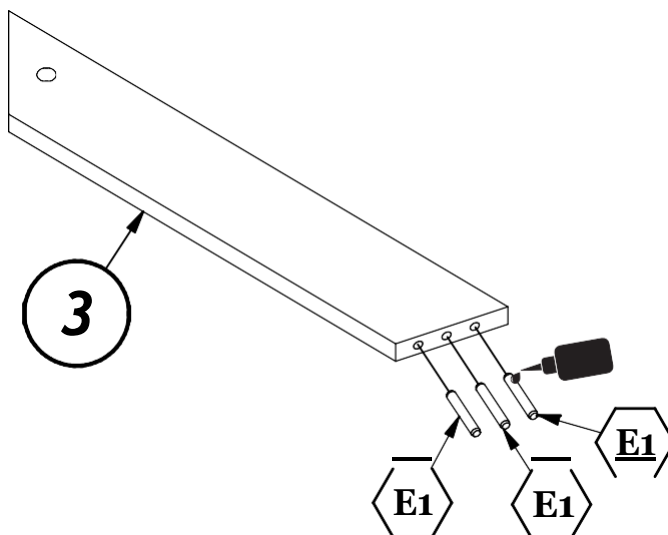


1

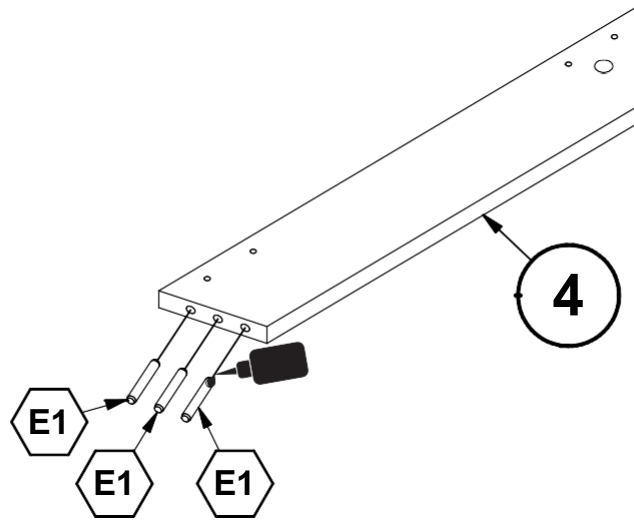
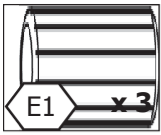


2

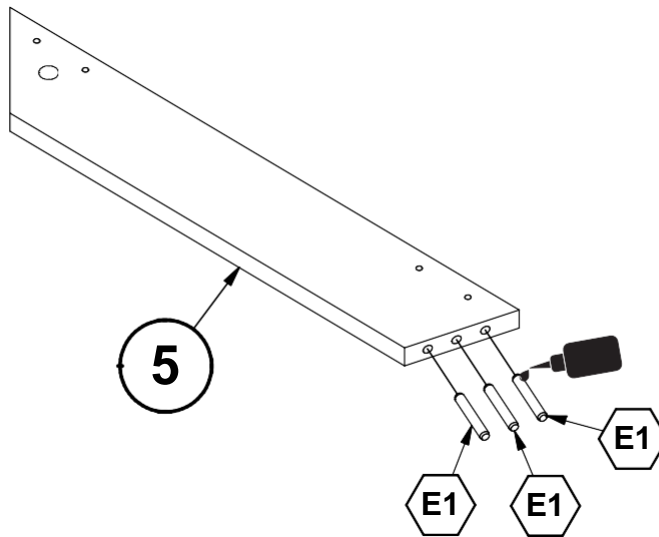
**x4**



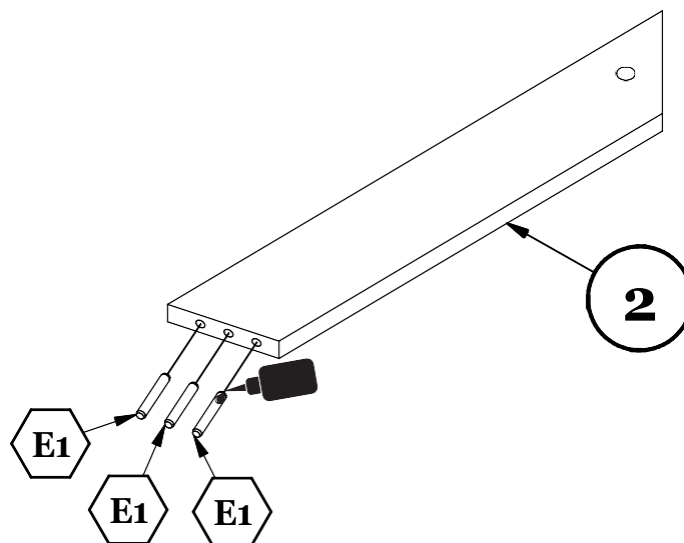
3

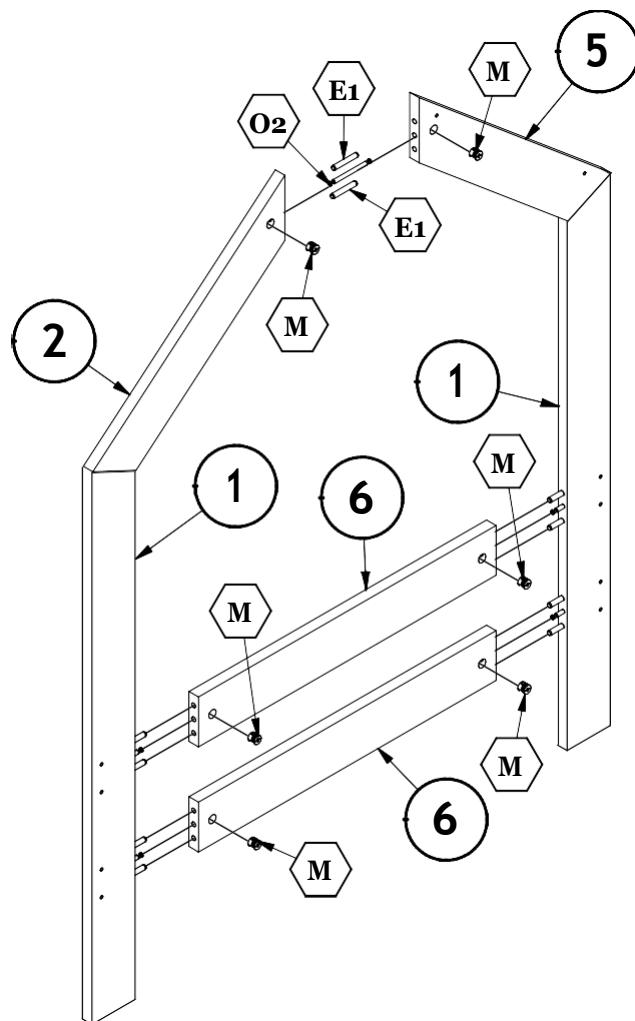
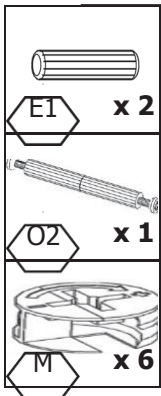
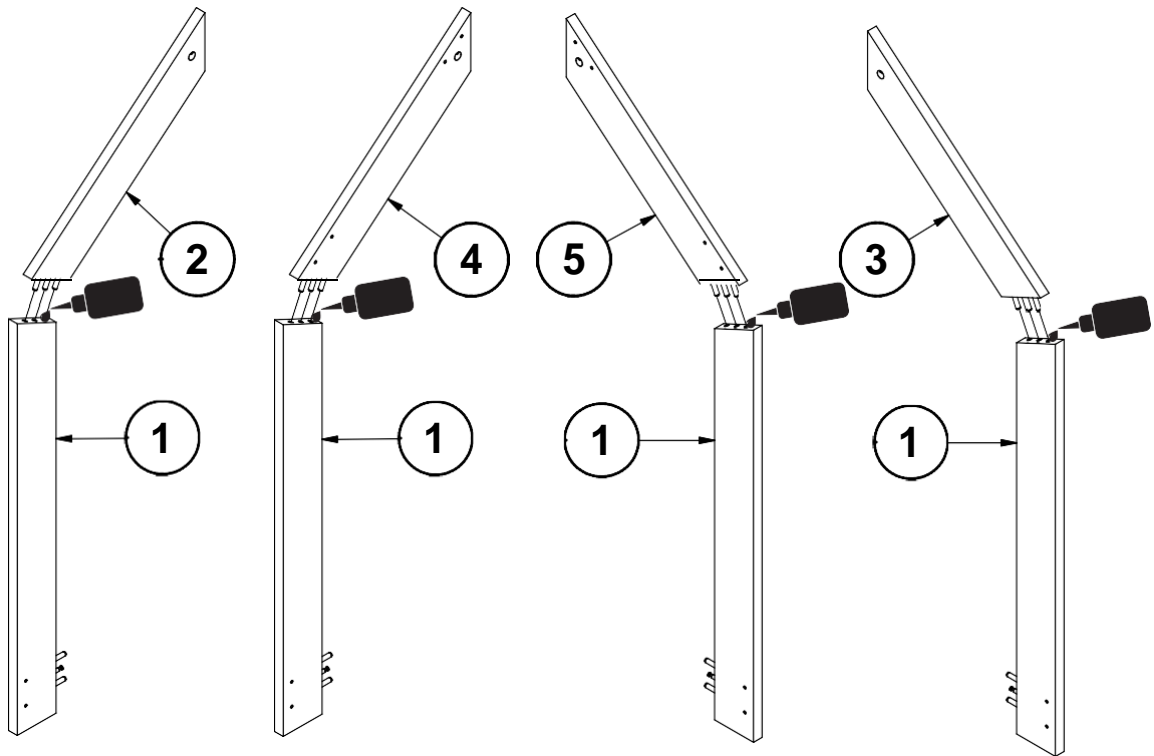


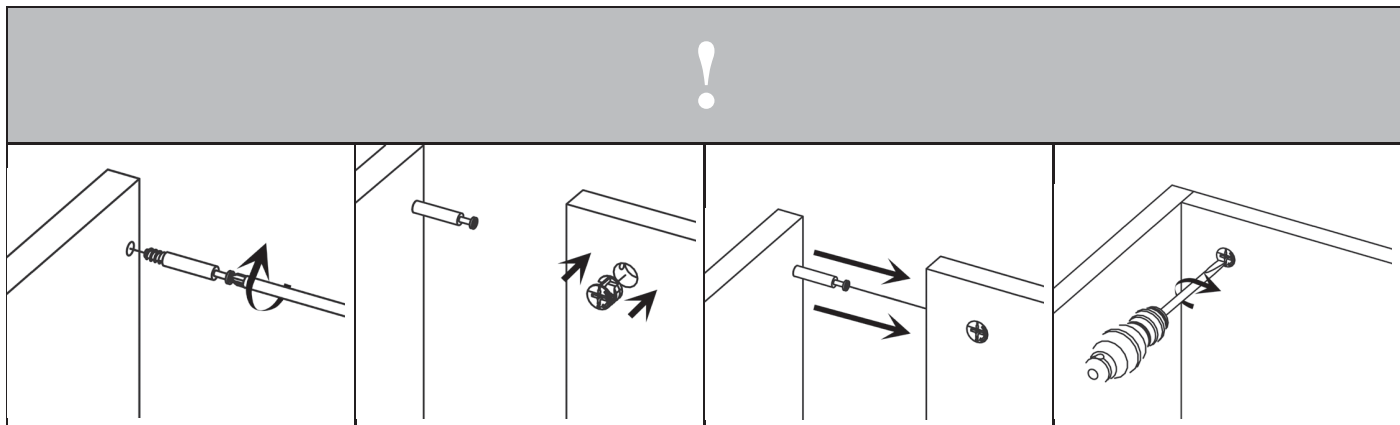
4



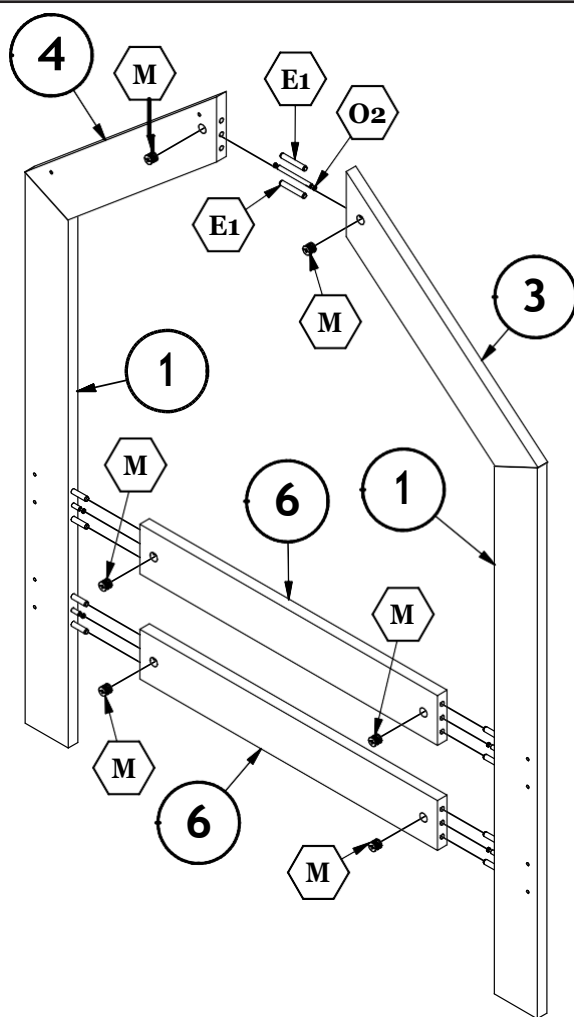
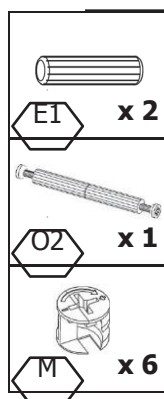
5



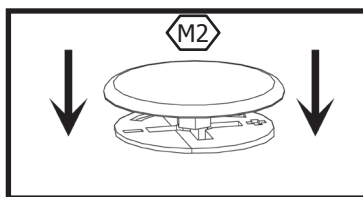


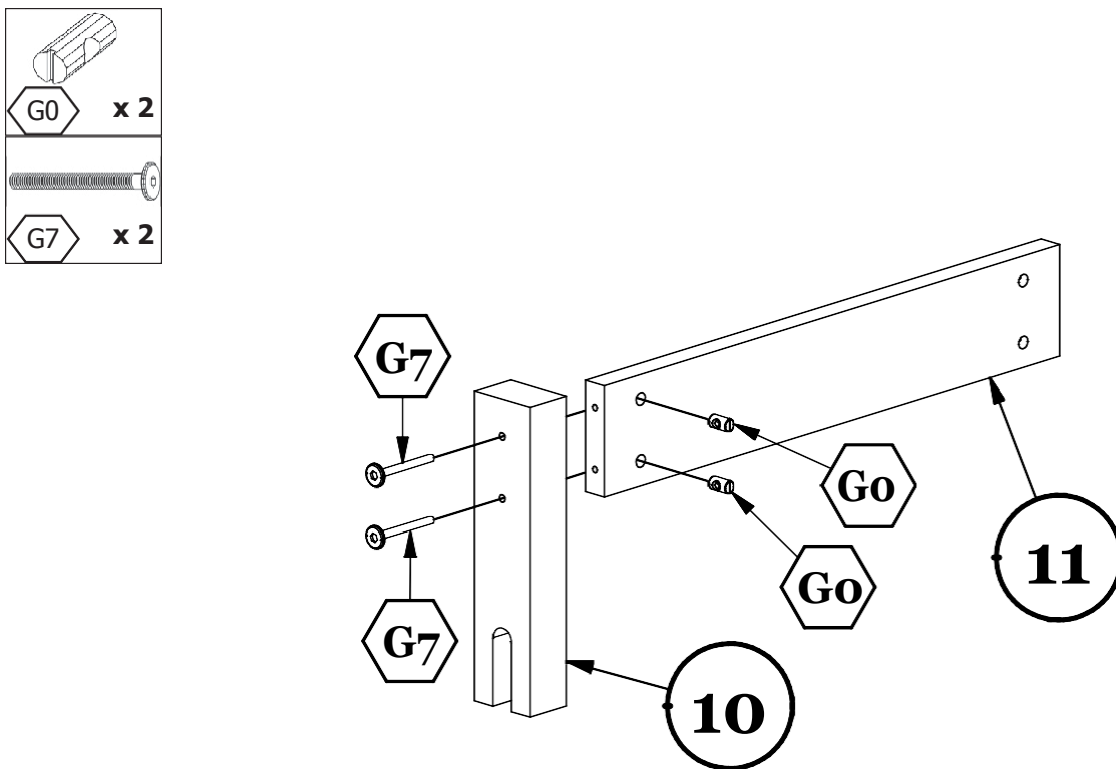
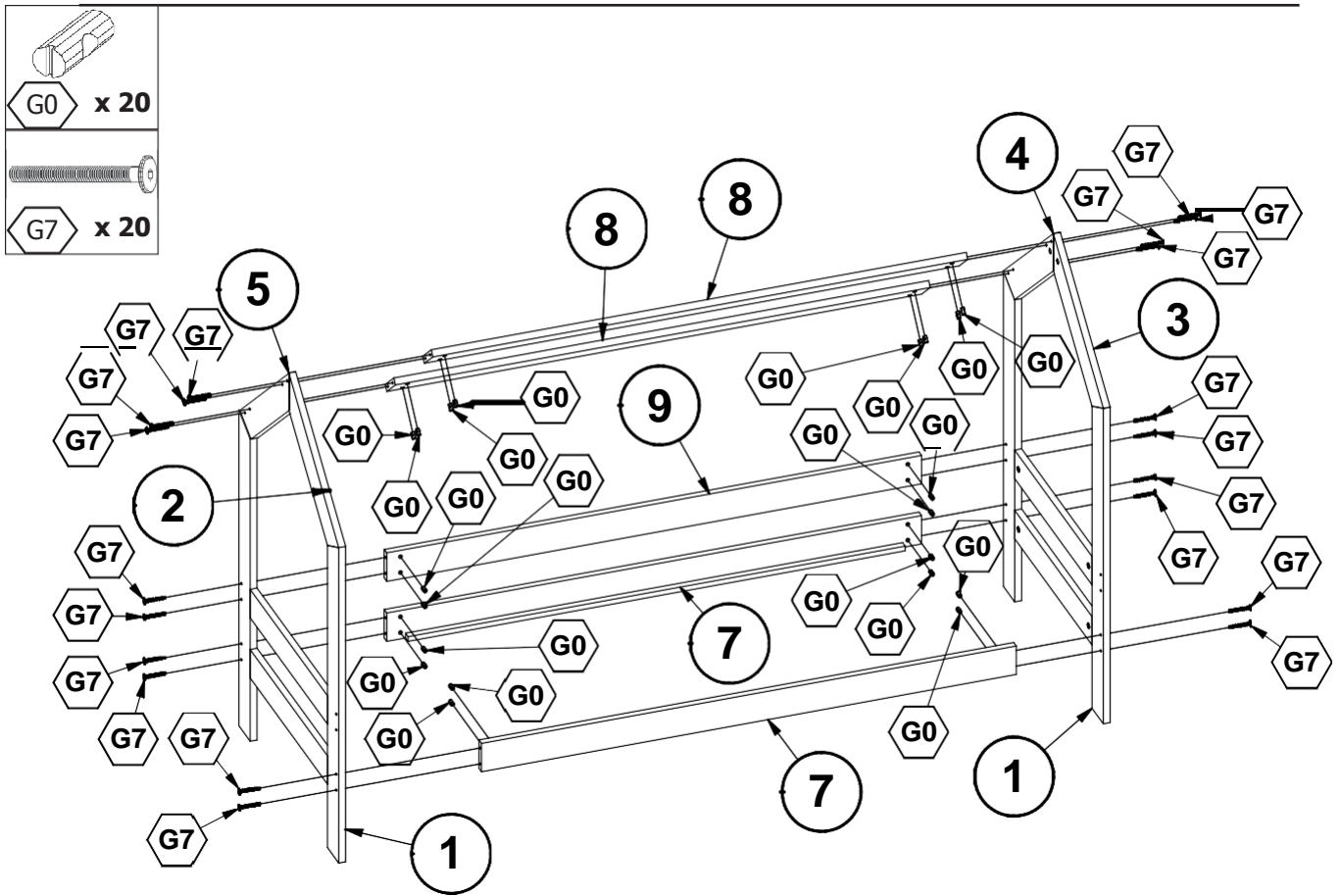


8

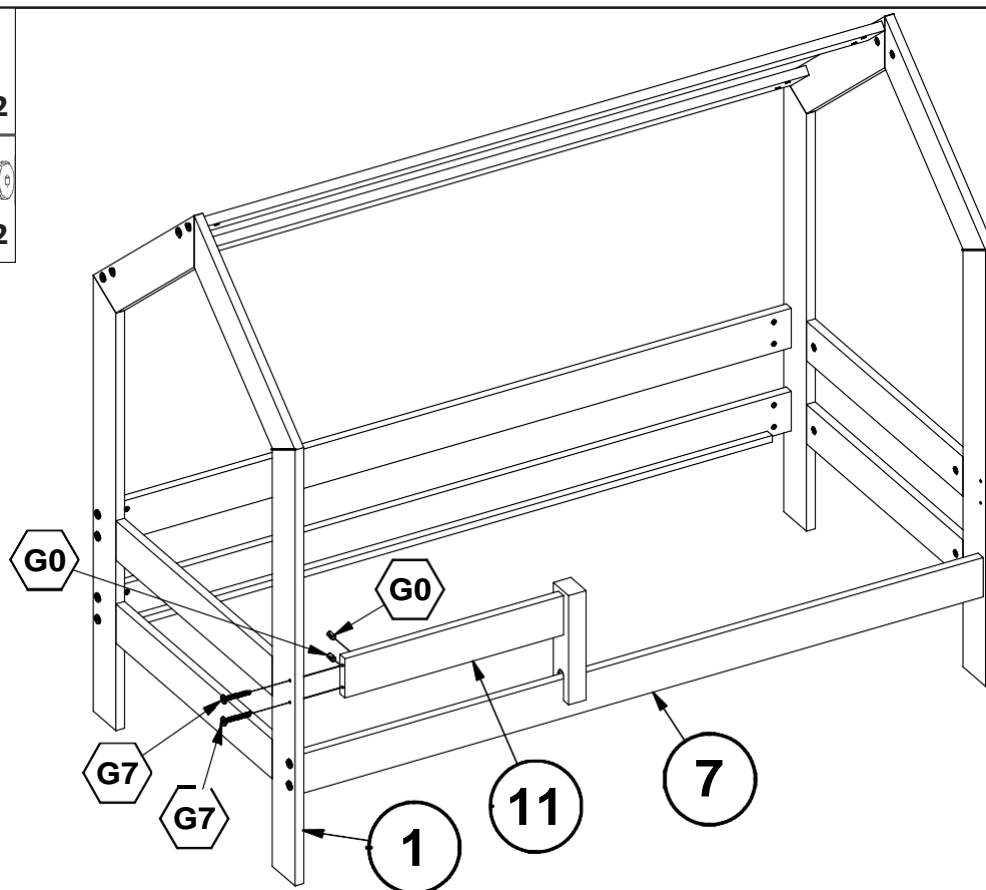
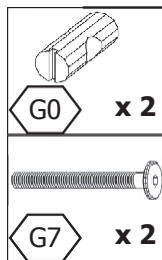


9





12



13

