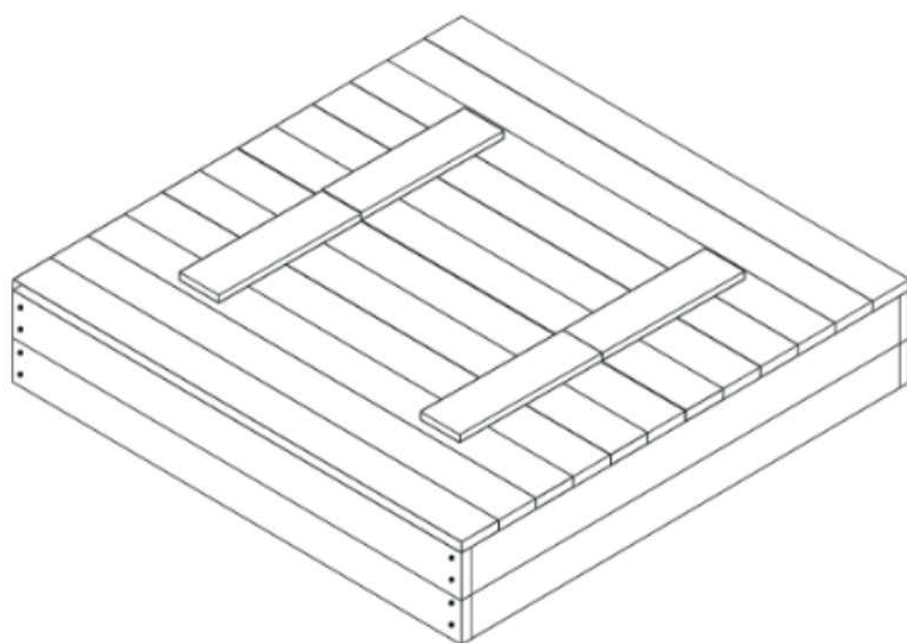
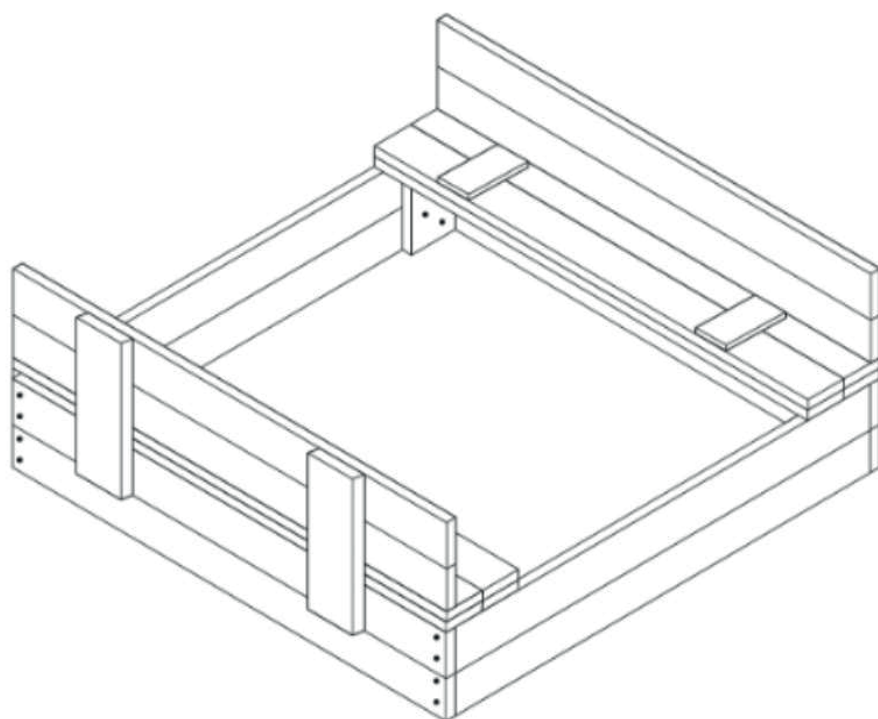
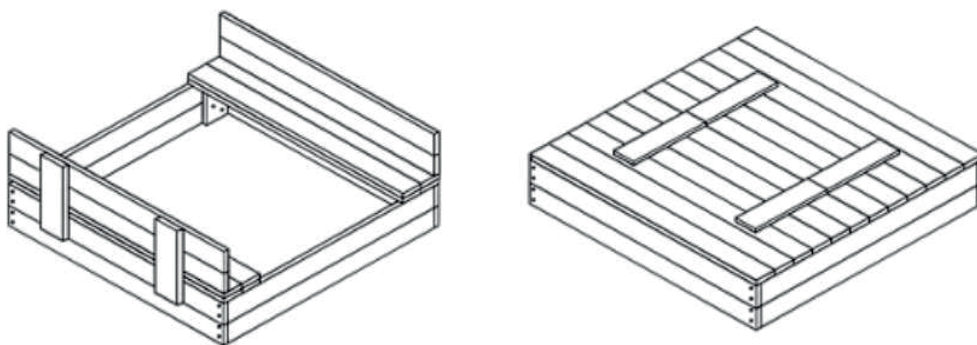


banaby.





Pískoviště je vyrobeno ze smrkového dřeva. Obsahuje 2 lavičky, které umožňují pískoviště uzavřít. Pískoviště splňuje veškeré normy pro výrobky určené pro děti. Může také sloužit v zahradě jako dekorace.

Pískoviště se skládá z následujících dílů:



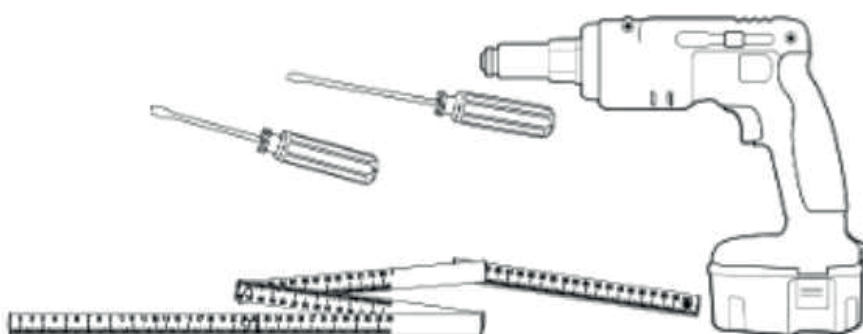
8x panty



krátké vruty (panty)
dlouhé vruty (rám)

Pro složení pískoviště potřebujeme:

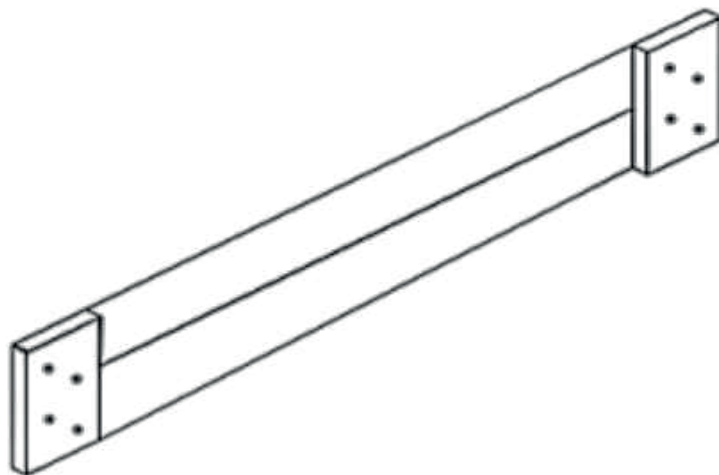
1. Šroubovák nebo aku šroubovák
2. Metr
3. Vrtačku a tenký vrták



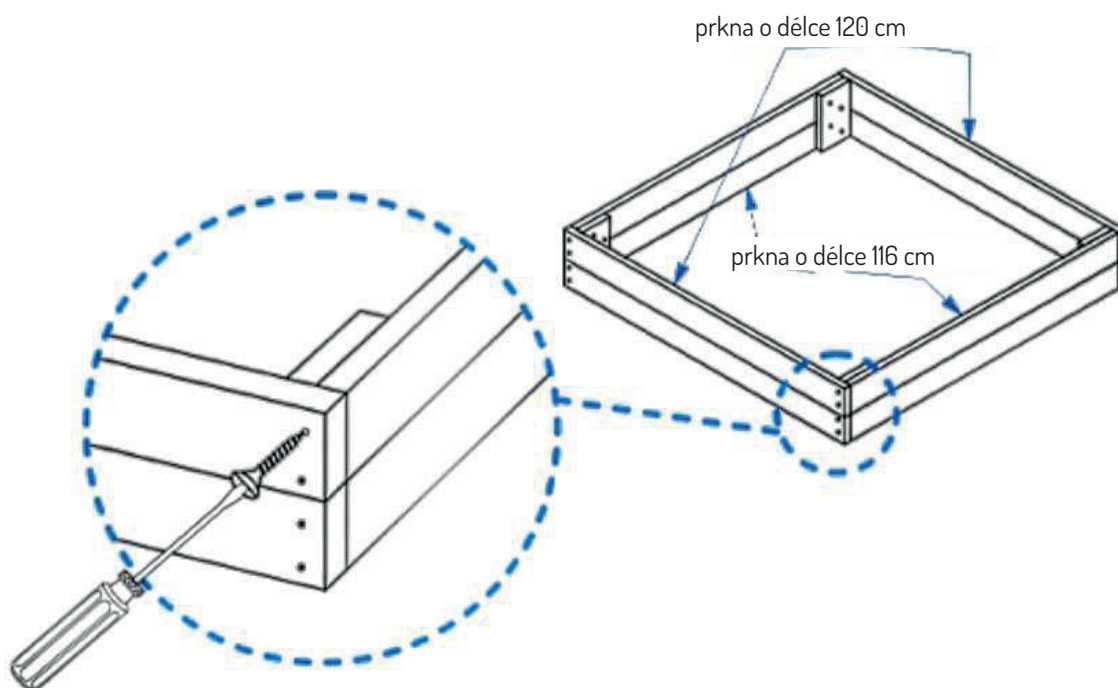
Str 2/7

SLOŽENÍ RÁMU

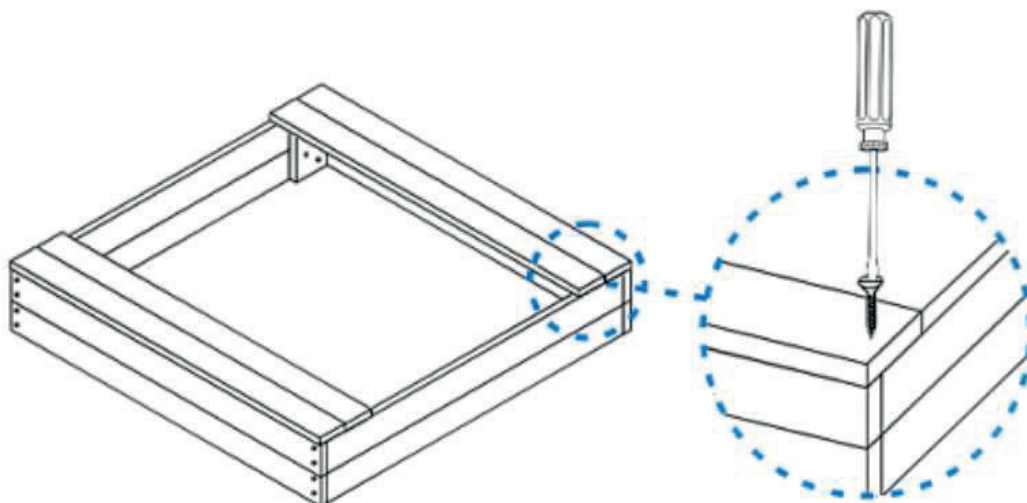
Při skládání rámu pískoviště položíme vedle sebe 2 prkna s délkou 116 cm. Spojíme jejich konce malými deskami pomocí dlouhých vrtů. Stejně postupujeme s druhým párem prken délky 116 cm.



K takto připraveným bokům rámu pískoviště připevníme kolmo 2 prkna o délce 120 cm (2 kusy ke každému boku) pomocí dlouhých vrtů. Tímto získáme čtvercový rám pískoviště s rozměry 120 cm x 120 cm.



Další etapou je připevnění 4 prken o délce 120 cm v horní části rámu na straně delších prken. 2 kusy na každé straně. Tyto prkna budou tvořit lavičku pískoviště.

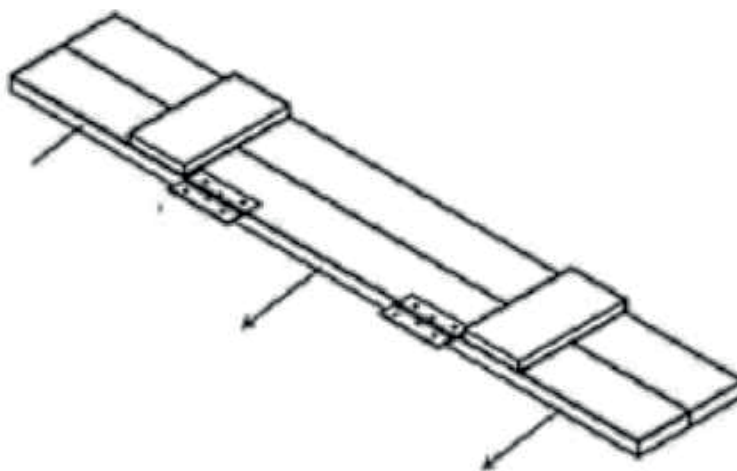


Mezi dlouhými prkny krytu pískoviště je třeba ponechat mezery 1 cm.

SLOŽENÍ LAVIČEK

V dalším kroku dvě prkna o délce 120 cm položíme vedle sebe na vzdálenost 1 cm. Spojíme je dohromady pomocí dvou desek délky 18 cm ve vzdálenosti cca 30 cm od každého okraje. Připevníme 2 panty (obr.). Tento postup zopakujeme, aby vznikly 2 stejně sestavené dílce.

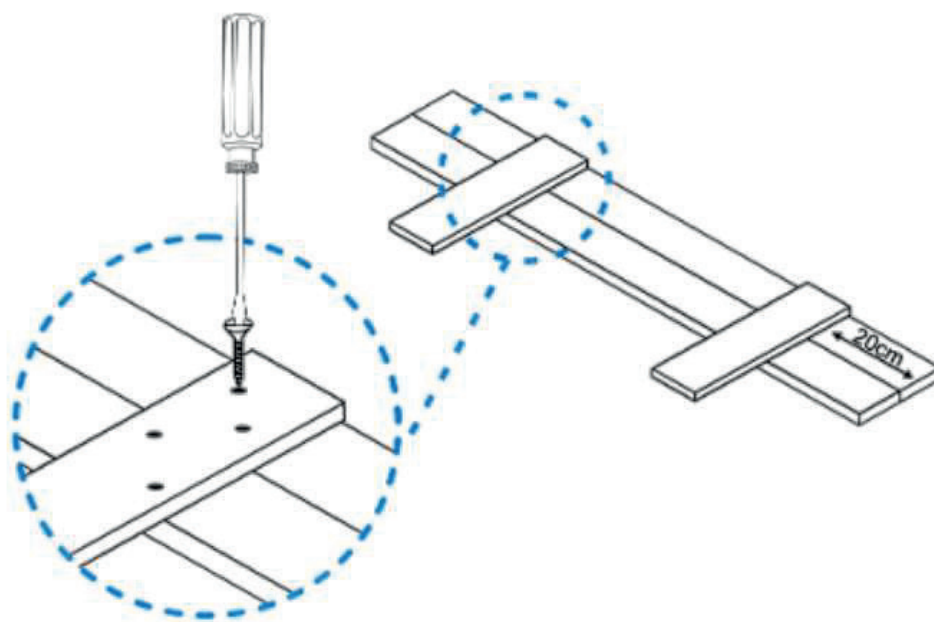
Pamatujte na zachování odstupů 1 cm mezi jednotlivými dlouhými prkny.



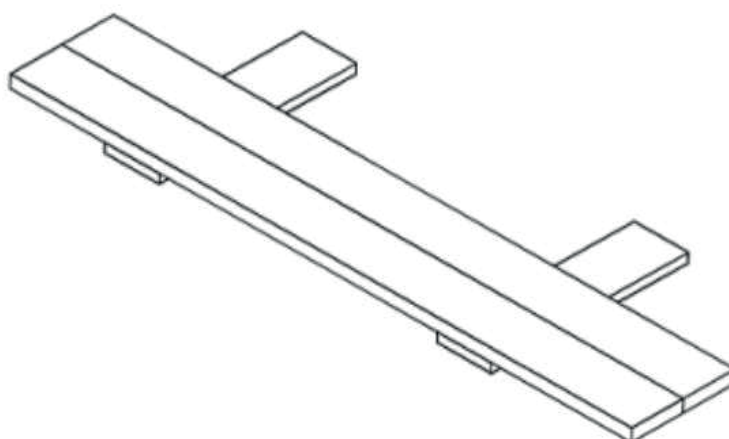
OPĚRKA

Pro vytvoření opěrky přišroubujeme 2 malé prkýnka k deskám 120 cm ve vzdálenosti cca 20 cm od okrajů (obr.).

Tyto dlouhá prkna taktéž musí být od sebe vzdálená o 1 cm – stejně jako všechny prkna určená na kryt pískoviště.



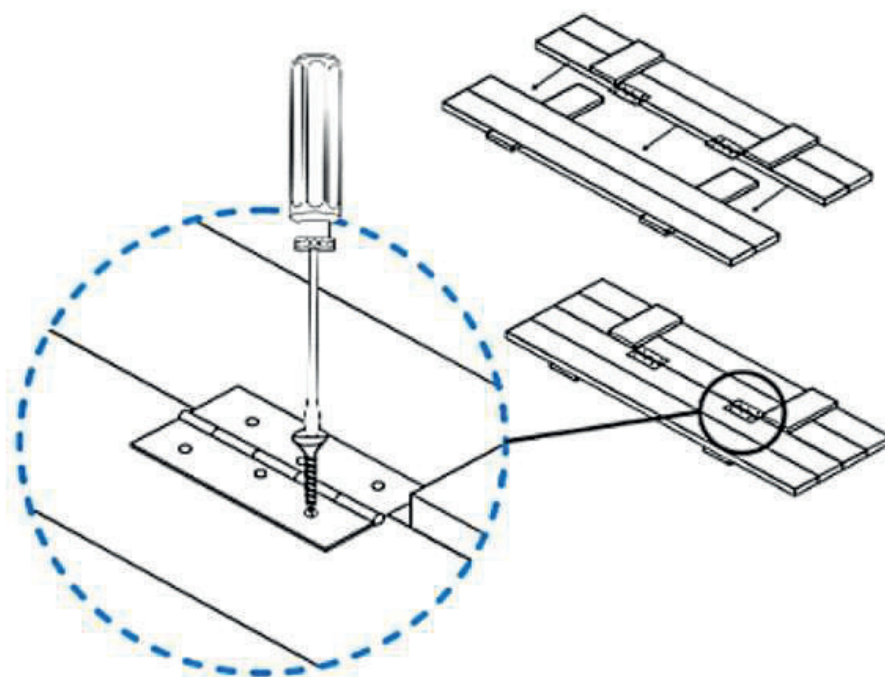
Krátká prkna připevníme tak, aby jeden okraj lícoval s dlouhým prknem a druhý přesahoval dlouhá prkna o cca 7,5 cm. Tím zabezpečíme, aby se opěrka nesložila sama od sebe. Nyní vznikly 2 níže nakreslené dílce.



Pamatujte na zachování 1 cm odstupu mezi dlouhými prkny.

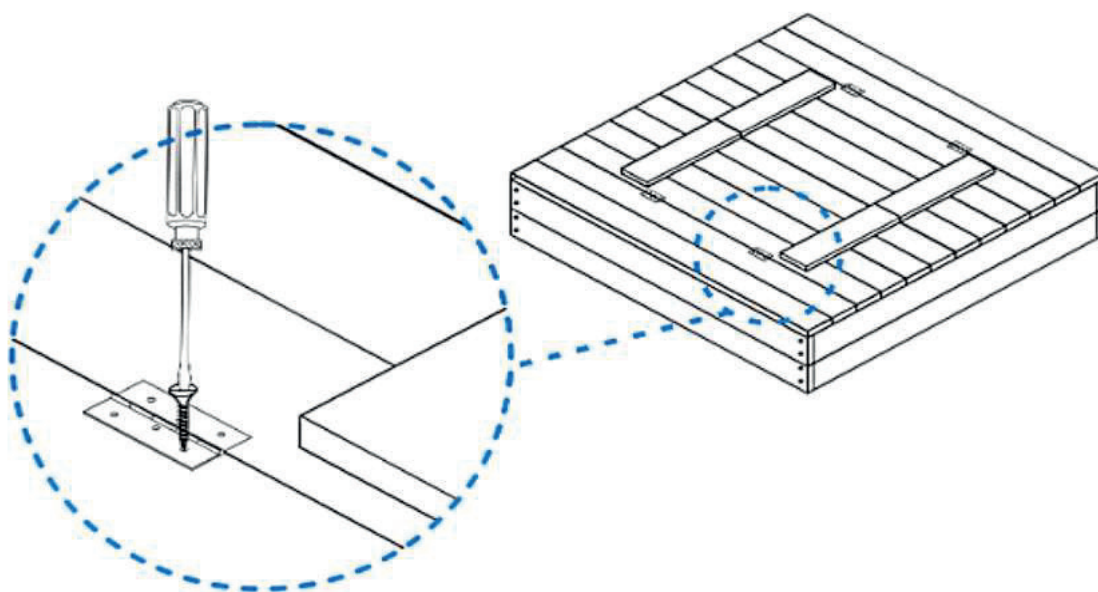
SPOJENÍ OPĚRKY S LAVIČKOU

Pomocí pantů spojíme díl lavičky a opěrky, tak jak je určeno na obrázku.

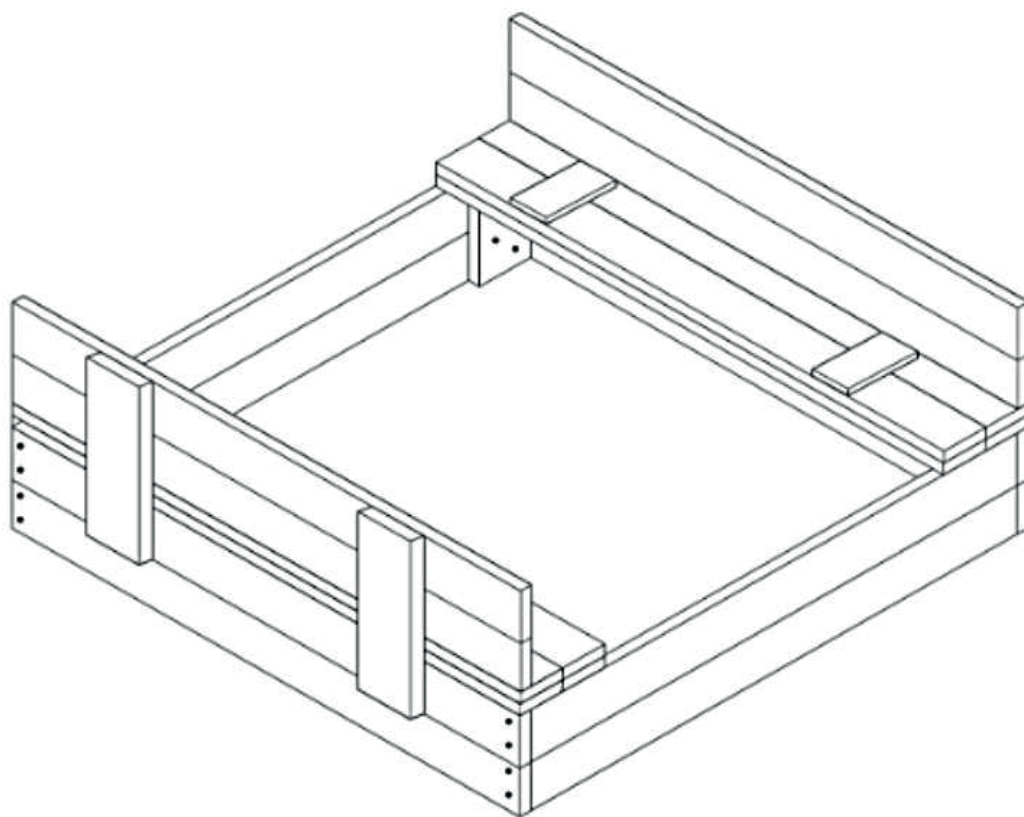


SPOJENÍ RÁMU

Připravené dílce spojíme s konstrukcí pomocí pantů dle obrázku. Pískoviště je hotovo!



VZHLED PO OTEVŘENÍ



Přejeme snadnou montáž a dobrou zábavu!

Děkujeme za důvěru a doufáme, že i nadále nám zachováte přízeň.

